



昌泰电气

**HANGTAI**

**温州昌泰电气有限公司**



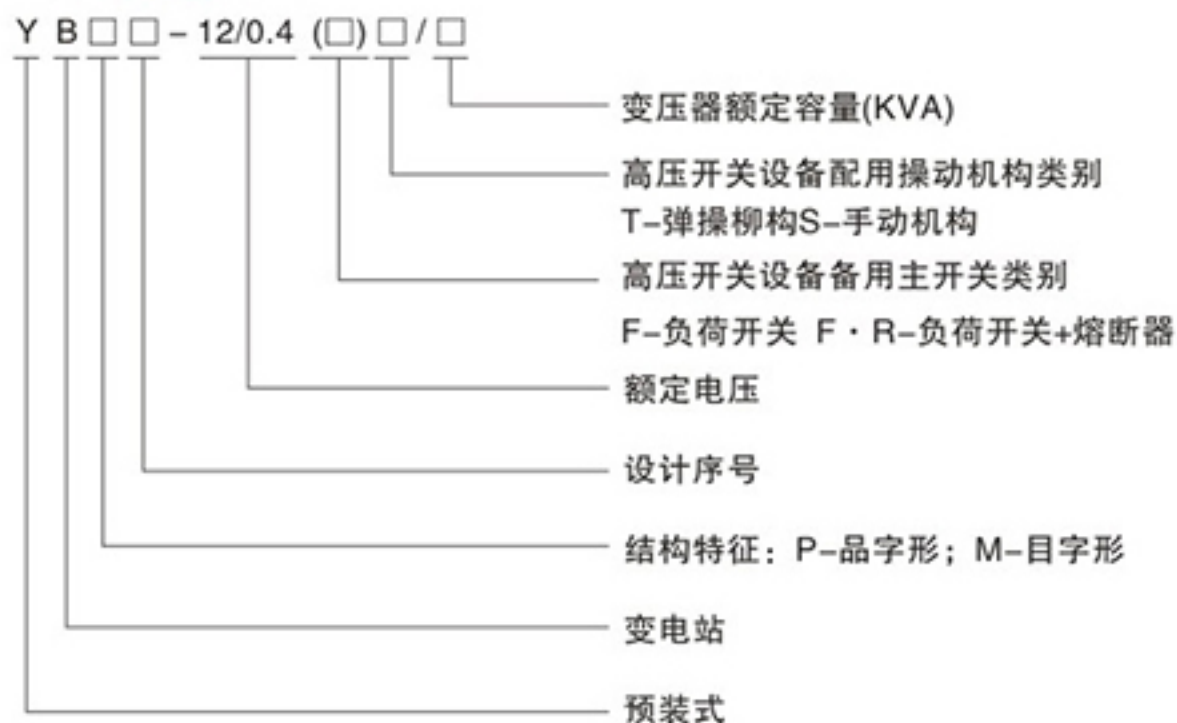
## 1、概述

YBW、YBM(ZBW)系列预装式变电站，是将高压电器设备、变压器、低压电器设备等组合成紧凑型成套配电装置，用于城市高层建筑，城乡建筑、豪华别墅、广场公园、居民小区、高新技术开发区、中小型工厂、矿山油田以及临时施工用电等场所，作配电系统中接受和分配电能之用。

YBW、YBM(ZBW)系列预装式变电站，具有性能强、体积小、结构紧凑、运行安全可靠、维护方便、以及可移动等特点，与常规土建筑式变电站相比，同容量的箱式变电站占地面积通常为常规变电站的1/10-1/5，大大减少了设计工作量及施工量，减少了建设费用。在配电系统中，可用于环网配电系统，也可用于双电源或放射终端配电系统，是目前城乡变电站建设和改造的新型成套设备。

本产品符合GB/T17467《高压/低压预装式变电站》的标准和SD320《箱式变电站技术条件》。

## 2、型号含义



## 3、正常使用环境条件

- 1、海拔高度：1000m及以下；
- 2、环境温度：-25℃~+40℃，24h周期内平均温度不超过+35℃；
- 3、风速：不超过35m/s；
- 4、空气相对湿度：不大于0.4m/S<sup>2</sup>，垂直加速度不大于0.2m/S；
- 5、地震水平加速度：不超过90%(+25℃)；
- 6、使用地点，不应有导电尘埃及对金属、绝缘物有害的腐蚀性、易燃、易爆的危险物品；
- 7、安装地点无剧烈震动，垂直斜度不大于3度。

注：特殊使用条件，订货时与我公司协商解决。



高压室



低压室



变压器室

## 4、技术参数

表1

序号	项目	单位	高压电器	变压器	低压电器
1	额定电压Ue	Kv	7.2/12	6/0.4 10/0.4	6/0.4 10/0.4
2	额定容量Se	KVA		目字型: 200~1250 品字型: 50~800	最大2×1250
3	额定电流Le	A	200~630		100~3000
4	额定开断电流	A	负荷开关400~630A		15~63
		KA	组合电器取决于熔断器		
5	额定短时耐受电流(秒)	KA	20x(2)	200~400K	15×1
			12.5×(4)	400KVA	30×1
6	额定峰值耐受电流	KA	31.5 50	200~400KVA	30
				400KVA	63
7	额定关合电流	KA	31.5 50		
8	工频耐受电压1min	Kv	相对地及相间30/42	油浸: 35/5min	≤300V时2KV
			隔离断口34/48	干式: 28/5min	300 600V时2.5kV
9	雷电冲击	Kv	相对地及相间60/75	75	
			隔离断口75/85	75	
10	噪声水平	dB		油浸: <55	
				干式: <65	
11	防护等级			IP23D	
12	外形尺寸	根据方案和所选高低压开关设备及变压器, 选定不同的外形尺寸。			

## 5、结构特点

本产品由高压配电装置、变压器及低压配电装置联接而成, 分成三个功能隔室, 即高压室、变压器室和低压室, 高、低压室功能齐全。高压侧一次供电系统, 可布置成环网供电、终端供电、双电源供电等多种供电方式, 还可装设高压计量元件, 满足高压计量的要求。变压器室可选择S9、S11以及其他低损耗油浸式变压器和干式变压器; 变压器室设有自动强迫风冷系统及照明系统, 低压室根据用户所需供电方案, 有动力配电、照明配电、无功功率补偿、电能计量和电量测量等多种功能, 满足用户的不同要求, 并方便用户的供电管理和提高供电质量。

高、低压室布置合理紧凑, 操作、维修方便, 高压开关设备具有防误操作联锁功能。变压器根据用户要求, 可从轨道上方便地进出于变压器室大门, 且变压器根据用户要求, 可从轨道上装有迷宫式通风装置。各室均设有自动照明装置, 另外高、低压开关设备所选元件性能可靠、操作简单、维修方便。

变电站的顶盖为双层隔热结构, 减少阳光辐射作用, 四周檐下有通风孔, 与各功能室内形成对流作用, 以便通风散热。底座为型钢结构, 有足够的强度和刚性。

采用自然通风和强迫通风两种方式, 使通风冷却性能良好。变压器室有温控仪, 能自动控制变压器温度, 保证变压器满负荷运行。

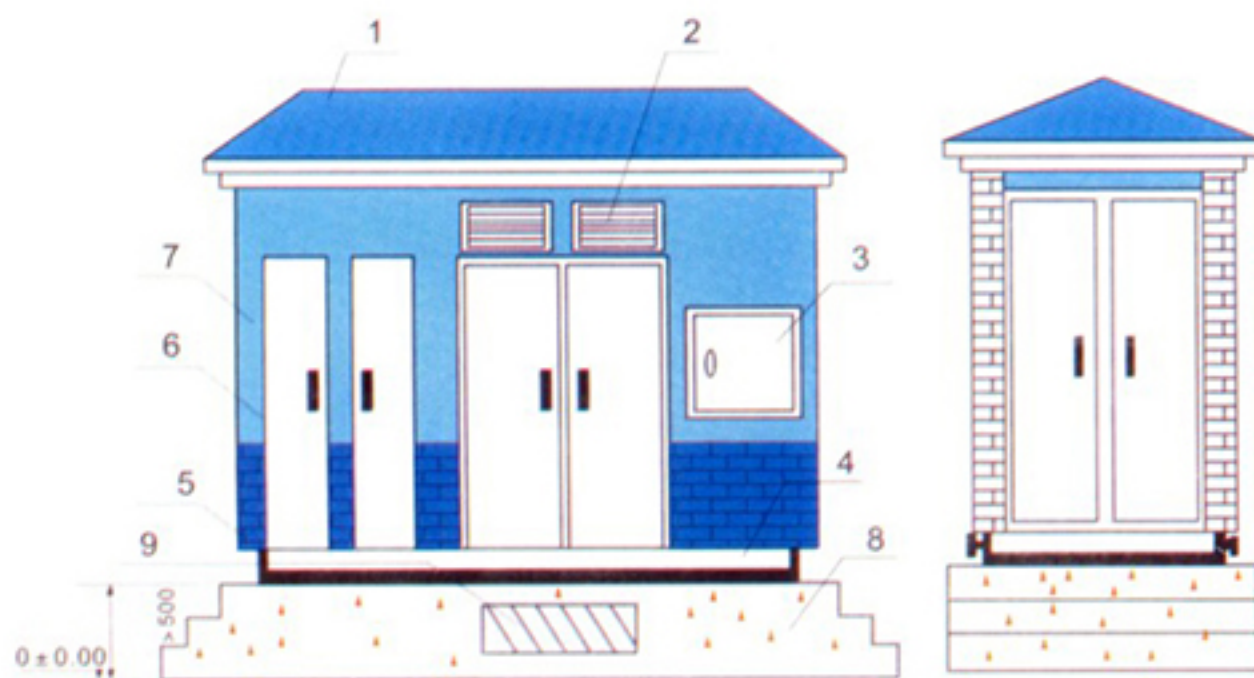
根据不同的使用环境和使用条件, 可选用不同的结构形式和材料, 满足不同的使用要求和保证变电站的正常运行。变电站外壳可用非金属建筑材料、普通钢板、不锈钢钢板、铝合金板、彩钢复合板等材料制作, 经部分或全部表面的处理后, 具备长期户外使用的条件, 确保防腐、防水、防尘性能, 使用寿命长, 外形美观。

**其结构基本形式大致可分为:**

非金属建筑材料或其它材料的景式箱变; 用普通钢板的一般型箱变; 用不锈钢或铝合金板的高防腐型箱变; 用彩钢复合板保温隔热型箱变; 其它结构形式箱变;

进出线方式一般为电缆进出线, 如有特殊要求, 可用其它进出线方式。

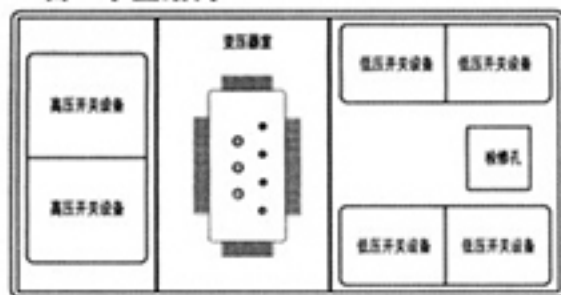
## 6、常用非金属箱式变电站箱体示意图



- |           |         |            |
|-----------|---------|------------|
| 1. 屋顶     | 4. 起吊环  | 7. 条砖、仿砖墙面 |
| 2. 百叶窗    | 5. 槽刚底架 | 8. 混凝土基础   |
| 3. 外装式计量箱 | 6. 门    | 9. 基础通风口   |

## 7、结构型式

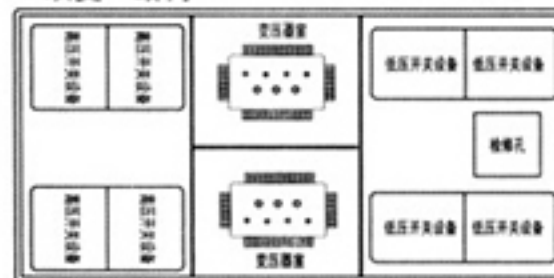
“目”字型结构



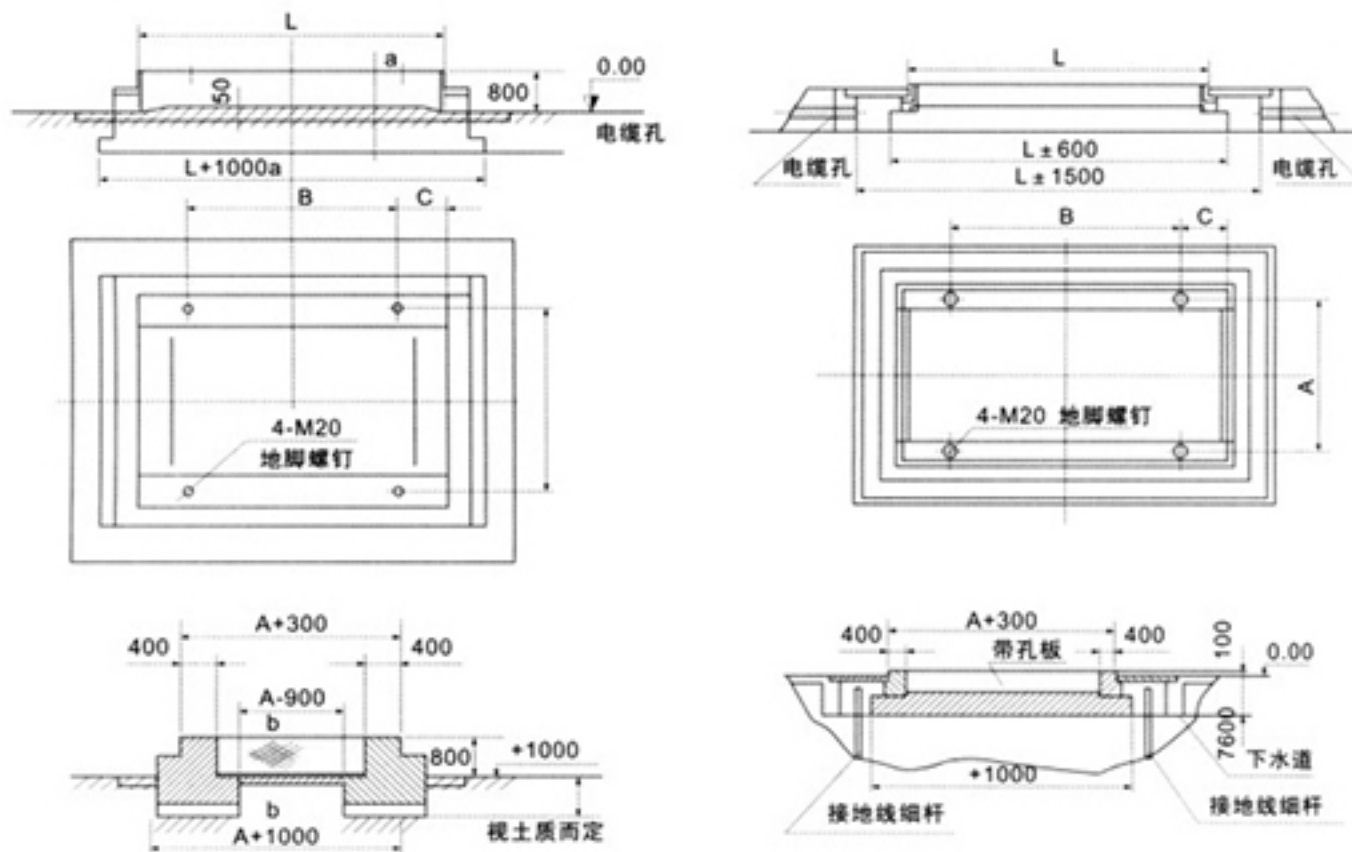
“品”字型结构



“双变”结构



## 8、“地面型”非金属箱式变电站土建基础图



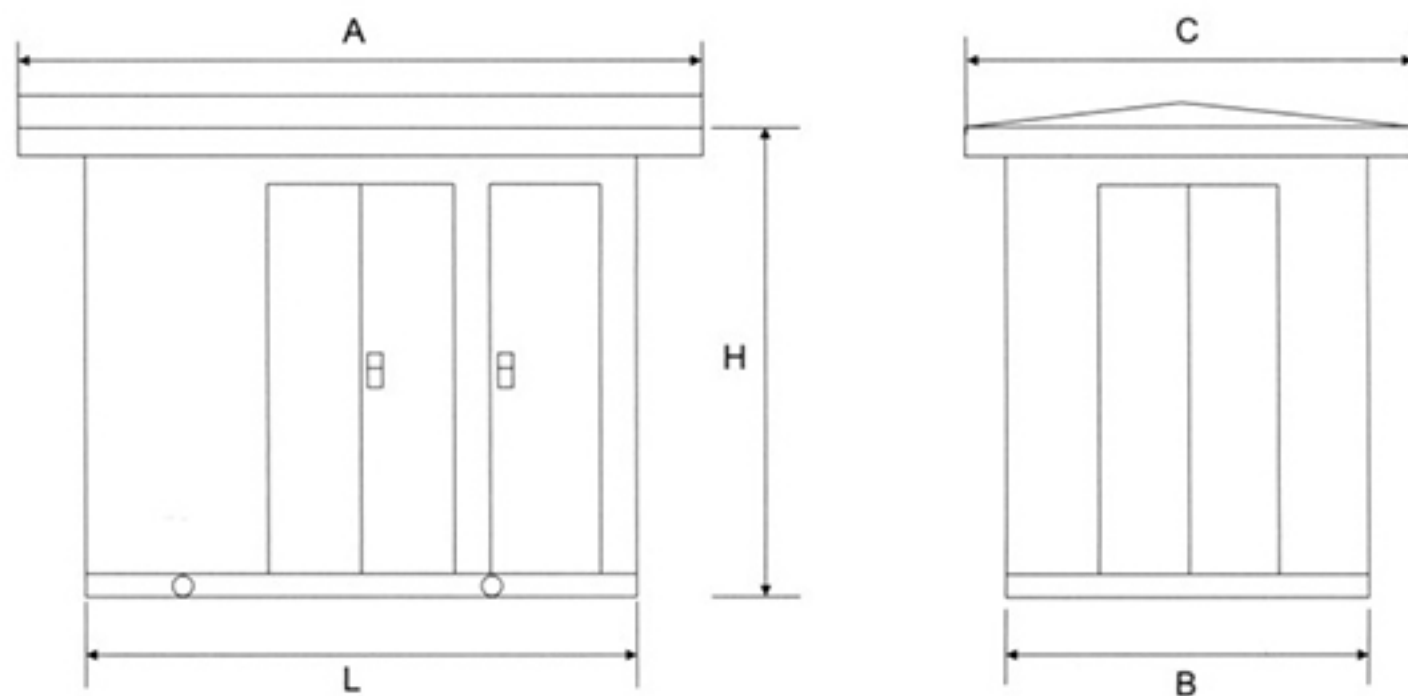


图2 YBM、YBP (ZBW) 系列预装式变电站外形图(“目”字型排列)

## 9、外形尺寸

表2(mm)

型号	变压器容量(KVA)	T	L	B	H	A	C	
YBW	100~250	根据变压器	3000	2000	2520	3320	2320	
	315~630		4000	2600	2560	4320	2920	
	800~1000		4600	2600	2560	4920	2920	
	1250		5000	3000	2980	5320	3320	
YBM	100~250		根据低压出线确定		2000	2520	根据低压出线确定	2320
	315~630				2600	2560		2920
	800~1000				2600	2560		2920
	1250				3000	2980		3320

## 10、订货须知

请提供下列资料；

- 1、产品型号规格；
- 2、产品技术参数；
- 3、主要电器元件及系统配置；
- 4、屏(柜)体外形尺寸及颜色；
- 5、订货数量；
- 6、相关技术协议标准配置。