



昌泰电气

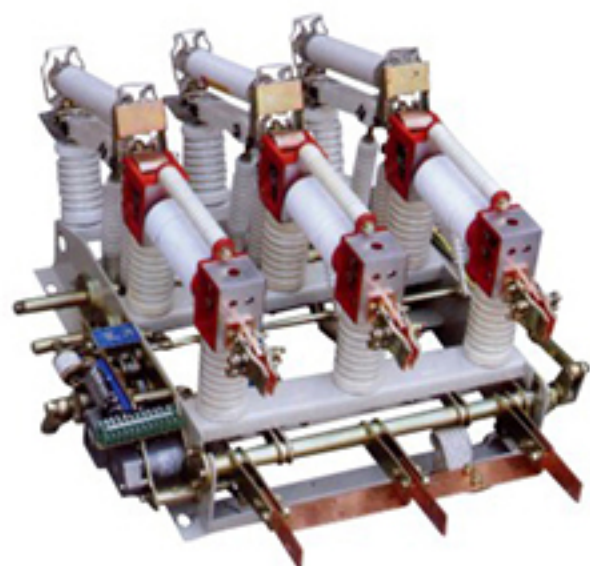
HANGTAI

温州昌泰电气有限公司

1、概述

FZN21-12D/T630-20、FZRN21-12D/T125-31.5型高压真空负荷开关及组合电器用于三相交流12kV、50Hz的配电系统中，具有结构紧凑、体积小、重量轻、寿命长、关合开断能力强、安全开断能力强、安全可靠等优点，与熔断器配合使用(简称组合电器)，可替代造价较高的断路器，其操作和维护简单方便。

2、产品型号规格



FZN 21-12 / T630 20



FZRN 21-12 D / T125 - 31.5

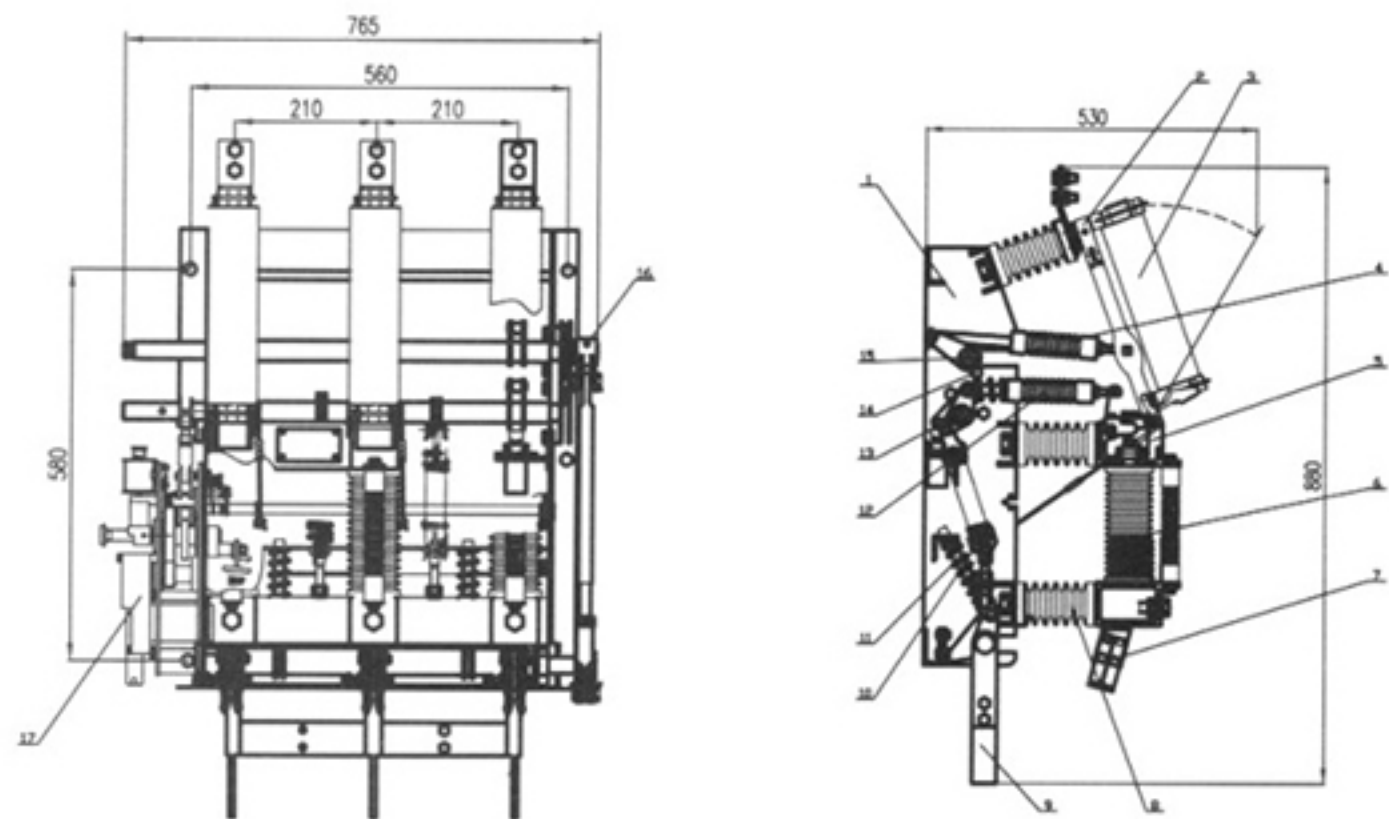


3、使用环境条件

- (1)周围环境温度：最高+40℃，最低-25℃；
- (2)海拔高度：不超过1000m；
- (3)相对湿度：日平均值不大于95%，月平均值不大于90%；
- (4)无导电性尘埃、腐蚀性气体和水蒸气的场所；
- (5)无火灾和爆炸危险的场所
- (6)无剧烈震动、倾斜度小于3°的场所

4、技术参数

序号	名称	单位	FZN21	FZRN21
1	额定电压	KV	12	12
2	额定电流	A	630	125
3	额定短路关合电流	KA	50	50
4	额定短路开断电流(组合电器)	KA	-	31.5
5	额定有功负载开断电流	A	630	630
6	4S热稳定电流	KA	20	-
7	动稳定电流	KA	25	-
8	1 min工频耐受电压	KA	42(断口48)	42(断口48)
9	雷电冲击耐受电压	KA	75(断口85)	75(断口85)
10	机械寿命	次	10000	10000
11	额定转移电流(组合电器)	A	-	31.5
12	电动机操作电源电压	V	交直流110、220	交直流110、220



外形及安装尺寸

5、订货须知

请提供下列资料；

- 1、产品型号规格；
- 2、产品技术参数；
- 3、主要电器元件及系统配置；
- 4、屏(柜)体外形尺寸及颜色；
- 5、订货数量；
- 6、相关技术协议标准配置。