



昌泰电气

HANGTAI

温州昌泰电气有限公司

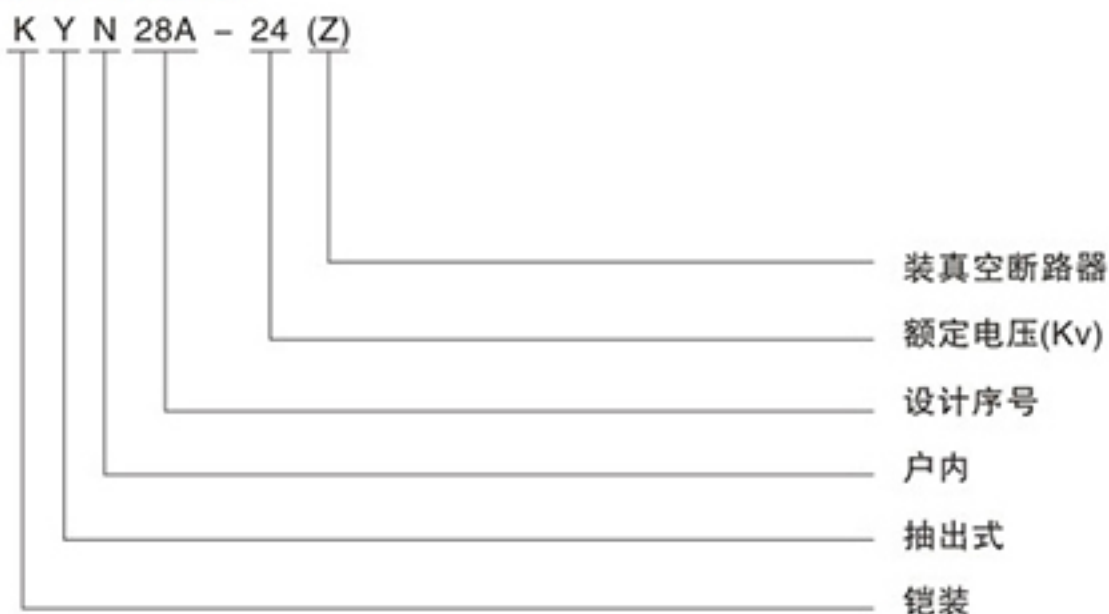


1、概述

KYN28A-24(Z)铠装抽出式交流金属封闭开关设备(以下简称“开关设备”),适用于三相交流50Hz电力系统,用于接受和分配电能并对电路实行控制,保护及监测。

本产品符合标准:GB3906-2006《3.6-40.5KV交流金属封闭开关设备和控制设备》,GB/T11022《高压开关设备和控制设备标准的共用技术要求》,IEC60298《额定电压1Kv以上52以下交流金属封闭开关设备和控制设备》,DL/T404《户内交流高压开关柜订货技术条件》。

2、型号含义



3、正常使用条件

- 1、周围空气温度:最高温度40℃,最低温度-15℃。
- 2、湿度条件:
 - 日平均相对湿度: ≤95%,日平均水蒸气压力不超过2.2Kpa;
 - 月平均相对湿度: ≤90%,日平均水蒸气压力不超过1.8Kpa;
- 3、海拔高度:1000m及以下。
- 4、地震烈度:不超过8度。
- 5、周围空气应不受腐蚀性或可燃气体、水蒸气等明显污染。
- 6、无经常性的剧烈振动场所。
- 7、在超过GB3906规定的正常的环境条件下使用时,由用户和制造商协商;

4、技术参数

项目	单位	数据		
额定电压	Kv	24		
额定频率	Hz	50		
断路器额定电流	A	630、1250、1600、2000、2500、3150、4000		
开关设备额定电流	A	630、1250、1600、2000、2500、3150、4000		
额定短时耐受电流(4s)	KA	20、31.5、40		
额定峰值耐受电流(峰值)	KA	50、80		
额定短路开断电流	KA	20、31.5		
额定短路关合电流(峰值)	KA	50、80		
额定绝缘水平	1min工频耐受电压	极间、极对地间	Kv	65
		断口间	Kv	79
	雷电冲击耐受电压(峰值)	极间、极对地间	Kv	125
		断口间	Kv	145
防护等级	外壳为IP4X,隔壁间、断路器室门打开时为IP2X			

注:1电流互感器的短路容量单独考虑;2、VS1-24技术参数详见本公司相应样本。

5、产品结构特征

- 1、开关设备结构(见图1)。
- 2、完全金属铠装，组装式结构，组合方案广。
- 3、柜体选用进口的敷铝锌薄钢板，经MINGE机床加工，采用先进的多重折边工艺，用拉铆螺母、高强度螺栓联接，且精度高重量轻、强度高、零件通用性强。
- 4、可配装VS1-24系列或进口VD4系列真空断路器，适用性广、可靠性高、实现长年免维护。
- 5、手车设工作、试验位置，各位置均有定位和显示装置，安全可靠。
- 6、各类手车按模数积木式变化，保证同规格车可自由互换，不同规格车绝对不能进入。
- 7、接地开关安装方式
 - 1) 装于柜中部(前置式)便于柜后检修双面维护(图1-a)。
 - 2) 装于柜后部(后置式)便于靠墙节约空间面积(图1-b)。
- 8、电流互感器安装方式：
 - 1) 柜后部电缆室正装。
 - 2) 大弯板底部吊装。
- 9、电缆室可安装多达9根单芯电缆。
- 10、各高压室均有泄压通道，确保人身安全。
- 11、高可靠的联锁装置，充分满足“五防”安全要求。
- 12、由专用运载车运送手车，操作轻便，灵活。
- 13、前后门装有观察窗，可方便观察室内元件的工作状态。

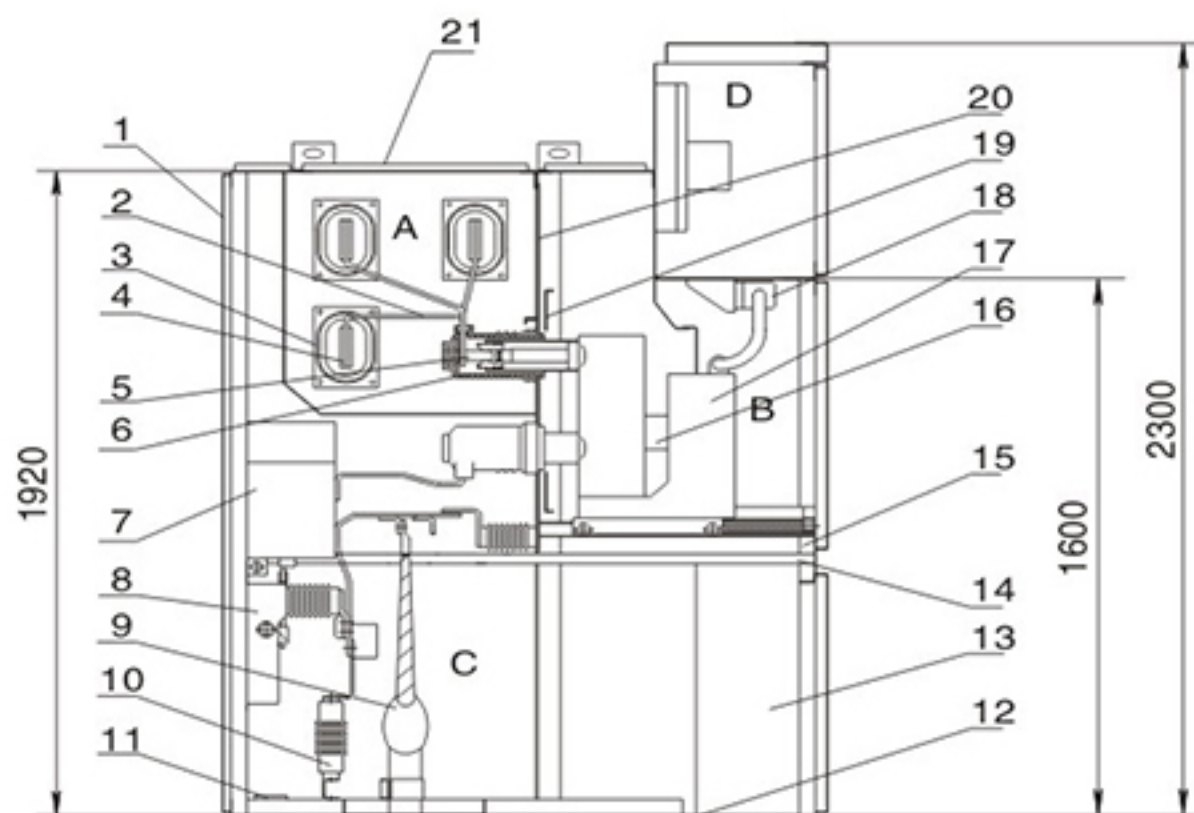


图1

- | | | | |
|-----------|--------------|--------------|-----------|
| A. 母线室 | B. 断路器手车室 | C. 电缆室 | D. 继电器仪表室 |
| 1. 外壳 | 2. 分支小母线 | 3. 母线套管 | 4. 主母线 |
| 5. 静触头装置 | 6. 触头盒 | 7. 电流互感器 | 8. 接地开关 |
| 9. 电缆 | 10. 避雷器 | 11. 接地主母线 | 12. 底板 |
| 13. 控制小母线 | 14. 接地开关操作机构 | 15. 可抽出式水平隔板 | 16. 加热装置 |
| 17. 断路器手车 | 18. 二次插头 | 19. 隔板(活门) | 20. 装卸式隔板 |
| 21. 泄压通道 | | | |

6、外形尺寸(见图2、表2)

表2(mm)

高度B		2430
宽度A	分支小母线额定电流 $\leq 1250\text{A}$ ，热稳定电流40 KA	1000
	分支小母线额定电流 $\geq 1600\text{A}$	1000
深度C	电缆进出线	1810
	架空进出线	2170

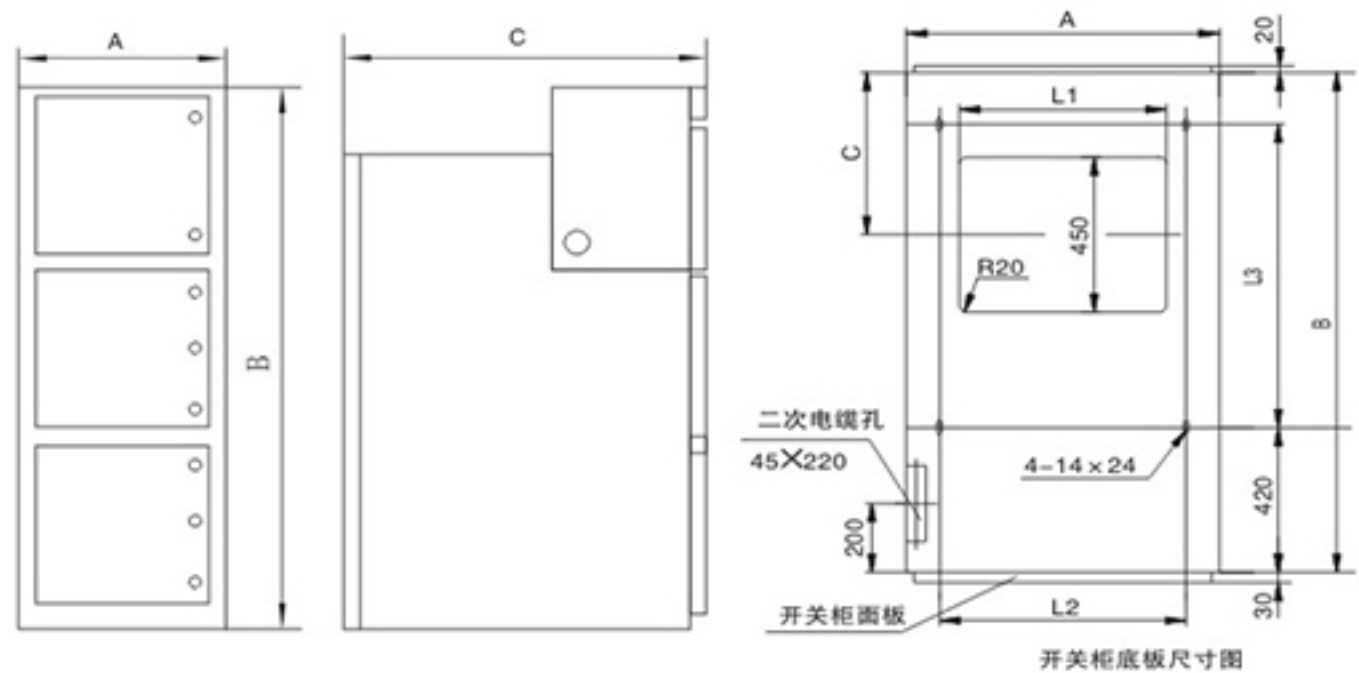


图2、外形尺寸

柜后 图3、开关设备安装尺寸示意图

7、外形尺寸(见图3、表3)

表3(mm)

柜宽A	柜深C	L1	L2	L3	L4
1000	1500电缆	730	830	150	800
	2170架空	730	830	310	1160

8、订货须知

- 1、主电路方案图编号、用途和单线系统图、额定电压、额定电流、额定短路开断电流、配电室平面布置及开关设备的排列配置图等。
- 2、开关设备控制、测量及保护功能的要求以及其他闭锁和自动装置的要求。
- 3、开关设备内主要电器元件的型号、规格及数量。
- 4、如开关设备之间或进线柜需要母线桥连接，应提供母线桥的额定载流量，母线桥的跨度，距地高度等具体要求数据。
- 5、开关设备使用在特殊环境条件时，应在订货时详细说明。
- 6、其它特殊要求。