

昌泰电气

**HANGTAI**

**温州昌泰电气有限公司**



## 1、概述

GCS1型低压抽出式开关柜，(以下简称装置)是两部联合设计组根据行业主管部门、广大电力用户及设计单位的要求设计研制出的符合国情，具有较高技术性能指标、能够适应电力市场发展需要并可与现有引进产品竞争的低压抽出式开关柜。该装置目前已被电力用户广泛使用。

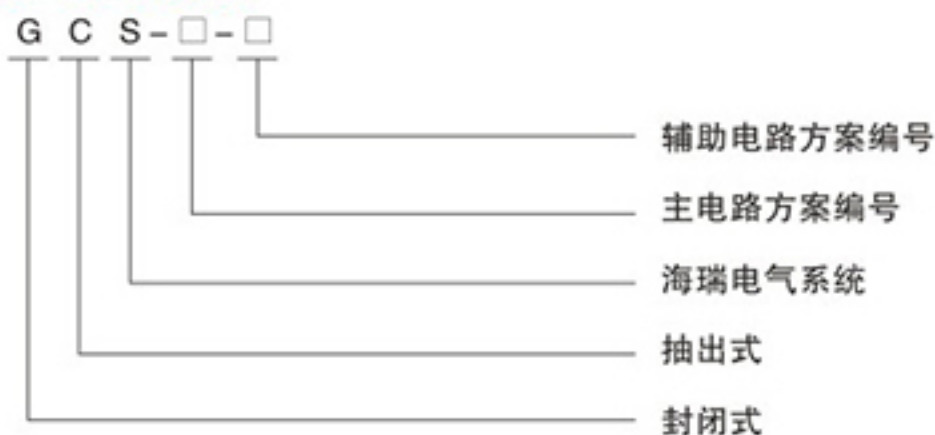
装置适用于发电厂、石油、化工、冶金、纺织、高层建筑等行业的配电系统。在大型发电厂、石化系统等自动化程度高，要求与计算机接口的场所，作为三相交流频率为50(60)Hz、额定工作电压为380(400)V、(660)V，额定电流为5000A及以下的发、供电系统中的配电、电动机集中控制、无功功率补偿使用的低压成套配电装置。

装置的设计符合下列标准

IEC439-1《低压成套开关和控制设备》

GB7251《低压成套开关设备》

## 2、型号含义



## 3、正常使用环境条件

1、周围空气温度不高于+40℃，不低于-5℃。24小时内平均温度不得高于+35℃。超过时，需根据实际情况降容运行；

2、户内使用，使用地点的海拔高度不得超过2000m；

3、周围空气相对湿度在最高温度为+40℃时不超过50%，在较低温度时允许有较大的相对湿度，如+20℃时为90%，应考虑到由于温度的变化可能会偶然产生凝露的影响；

4、装置安装时与垂直面的倾斜度不超过5°，且整组柜列相对平整(符合GBJ232-82标准)；

5、装置应安装在无剧烈震动和冲击以及不足以使电器元件受到不应有腐蚀的场所；

6、用户有特殊要求时，可以与制造厂协商解决。

## 4、主要技术参数

主电路额定电压(V)	交流380(400)，(600)	
辅助电路额定电压(V)	交流220,380(400)直流110,220	
额定频率(Hz)	50(60)	
额定绝缘电压(V)	660(1000)	
额定电流(A)	水平母线	≤4000
	垂直母线	1000
母线额定短时耐受电流(kA/1S)	50,80	
母线额定峰值耐受电流(kA, 0.1 S)	105,176	
工频试验电压(V/1min)	主电路	2500
	辅助电路	1500
母线	三相四线制	A. B. C. PEN
	三相五线制	A. B. C. PE,N
防护等级	IP30,IP40	

主电路方案 装置主电路方案共32组118个规格，不包括由于辅助电路的控制与保护的变化而派生的方案和规格。此外，为适应供用电提高功率因数的需要而设计了电容器补偿柜。

## 5、产品外形及安装尺寸

(mm)					
通用柜代号	A	B	C	D	备注
GCS-TG1010-4	1000	1000	900	900	联络柜
GCS-TG0810-4	800	1000	700	900	受电柜
GCS-TG0808-4	800	800	700	700	受电柜
GCS-TG0608-4	600	800	500	500	受电柜

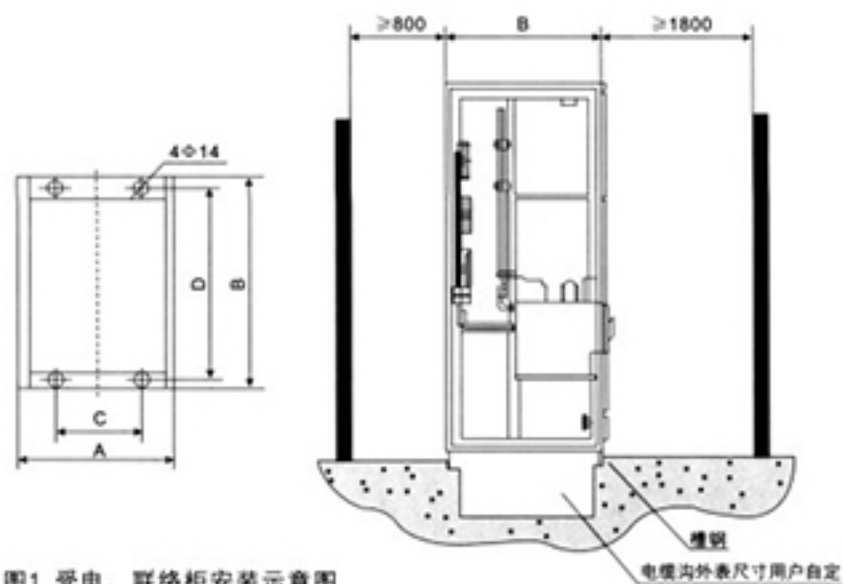


图1 受电、联络柜安装示意图

(mm)						
通用柜代号	A	B	C	D	E	FXG
GCS-TG1010-2	1000	1000	900	900	60	400×400
GCS-TG0810-2	800	1000	700	900	160	200×400
GCS-TG1008-2	1000	800	900	700	60	400×400
GCS-TG0808-2	800	800	700	700	160	200×400

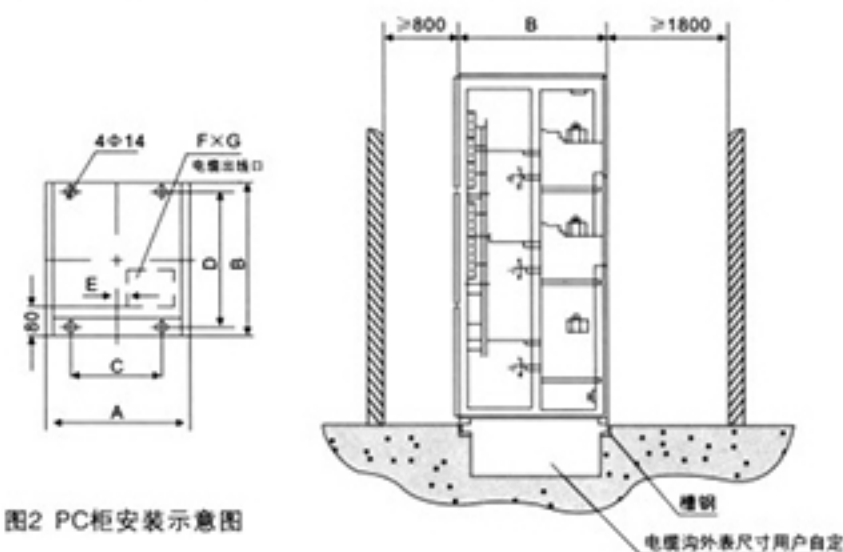


图2 PC柜安装示意图

(mm)						
通用柜代号	A	B	C	D	E	F×G
GCS-TG1008-1	1000	800	900	700	60	400×350
GCS-TG1006-1	1000	600	900	500	60	400×350
GCS-TG0806-1	800	600	700	500	160	200×350

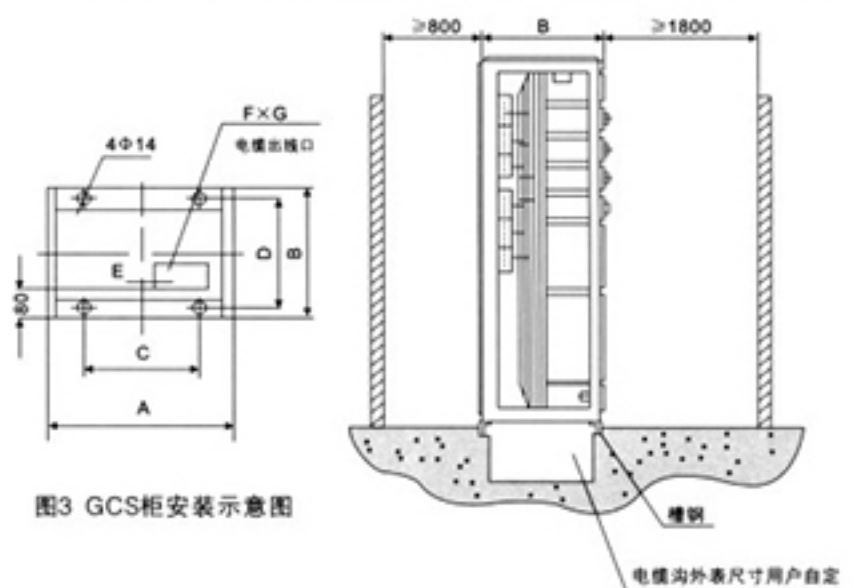


图3 GCS柜安装示意图

## 8、订货须知

1. 提供主接线方案图、编号，用途；额定电压；额定电流；配电室平面布置图及开关柜的排列配置图，并标明每一回路模数。
2. 标明进出线电缆规格。
3. 开关柜内主要电气元件的型号、规格及数量。
4. 如开关柜之间或进线柜需要母线桥或母线槽连接，应提供母线桥或母线槽的额定载流量，母线桥或母线槽的跨度，距地高宽等具体要求数据。详见母线桥或母线槽的订货须知。
5. 开关柜使用在特殊环境条件时，应在订货时详细说明。
6. 颜色：冰灰皱/7H507。
7. 单元回路电流大于400A以上，建议改为固定安装。
8. 其它具体要求。