

昌泰电气

HANGTAI

温州昌泰电气有限公司



1、概述

XGN2-12箱型固定式交流金属封闭开关设备(简称开关柜),是按国家标准GB3906《3-35kV交流金属封闭开关设备》标准,满足国内IEC298标准,并且达到“五防”闭锁安全要求。

2、适用范围

本产品适用于额定电压为3.6-12kV、50Hz,额定电流630-3150A三相交流单母线、双母线、单母线带旁路系统,作为接受和分配电能之用。可满足各种类型发电厂、变电站(所)及工矿企业的使用要求。

3、型号含义



4、正常使用环境条件

- 1、环境温度:上限+40℃,下限-10℃,允许在-30℃时储运饱和蒸汽压日平均值不大于 2.2×10^{-3} mpa,月平均值不大于 1.8×10^{-3} mpa;
- 2、相对湿度:日平均值不大于95%,月平均值不大于90%;
- 3、海拔高度:1000m以下(超过1000m时可与制造厂协商生产);
- 4、地震烈度:小于8度;
- 5、无火灾、爆炸危险、严重污秽、化学腐蚀及剧烈震动的场所。

5、主要技术参数

(1)、开关柜主要技术参数

序号	项目	单位	技术参数
1	额定电压(最高工作电压)	Kv	3.6, 7.2, 12
2	额定电流	A	630-3150
3	额定短路开断电流	KA	20, 31.5, 40
4	额定短路关合电流(峰值)	KA	50, 80, 100
5	额定短路动稳定电流(峰值)	KA	50, 80, 100
6	额定热稳定电流	KA	20, 31.5, 40
7	额定热稳定时间	S	4
8	防护等级		IP2X
9	母线系统		单母线分段
10	操作方式		电磁式, 弹簧储能式
11	外形尺寸宽×深×高	mm	1100×1200×2650(一般型)
12	重量	Kg	1000

(2)、开关柜内主要电气设备技术参数

a、ZN28A-12真空断路器技术参数

序号	项目	单位	技术参数
1	额定电压(最高工作电压)	Kv	3.6, 7.2, 12
2	额定电流	AA	630~3150
3	额定短路开断电流	KA	20, 31.5, 40
4	额定短路关合电流(峰值)	KA	50, 80, 100
5	额定短路动稳定电流(峰值)	KA	50, 80, 100
6	额定热稳定电流	KA	20, 31.5, 40
7	额定热稳定时间	S	4
8	防护等级		IP2X
9	母线系统		单母线分段
10	操作方式		电磁式, 弹簧储能式
11	外形尺寸宽×深×高	mm	1100×1200×2650(一般型)
12	重量	Kg	1000

6、结构特点

XGN2-12开关柜为金属封闭箱式结构, 柜体骨架原设计为角钢焊接而成, 后经我公司研制开发也可钢板弯制组装结构, 这样即大大增加了外形美观, 又便于组织生产, 缩短生产周期。柜内分为断路器室、母线室、电缆室、继电器室等, 室与室之间用钢板隔开。

(1). 断路器室在柜体前下部, 断路器的转动由拉杆与操动机构连接, 断路器上接线端子与上隔离开关连接, 断路器下接线端子与电流互感器连接, 电流互感器与下隔离开关的母排连接, 断路器室还有压力释放通道, 若内部电弧发生时, 气体可通过排气通道将压力释放。

(2). 母线室在柜体后上部, 为了减小柜体高度, 母线呈品形排列, 以7350N抗弯强度的瓷质绝缘子支持, 母线与上隔离开关母排连接, 相邻两母线室之间可隔离。

(3). 电缆室在柜体下部的后方, 电缆室内支持绝缘子可设有电压监视装置, 电缆固定在支架上, 对于主接线为联络方案是, 本室则为联络小室。继电器室在柜体上部前方, 室内安装板可安装各种继电器等, 室内有端子排支架, 门上可安装指示仪表、信号元件等二次元件, 顶部还可布置二次小母线。

(4). 断路器的操动机构装在下面左边位置, 其上方为隔离开关的操作及联锁机构。开关柜为双面维护, 前面检修继电器室的二次元件, 维护操动机构, 机械联锁及传动部分, 检修断路器。后面维修主母线和电缆终端, 在断路器室和电缆室均有照明灯。前门的下方设有与柜宽方向平行的接地铜母线, 其截面为 $4 \times 40\text{mm}^2$ 。

(5). 机械联锁: 为了防止带负荷分合隔离开关, 防止误分误合断路器, 防止误入带电间隔; 防止带电合接地开关; 防止带接地刀合闸, 开关柜采用相应的机械联锁, 机械联锁的动作原理如下:

a. 停电操作(运行-检修)

开关柜处于工作位置, 即上下隔离开关、断路器处于合闸状态, 前后门已锁好, 并处于带电运行之中, 这时的小手柄处于工作位置。

先将断路器分闸后, 再将小手柄扳到“分断闭锁”位置, 这时断路器不能合闸, 将操作手柄插入下隔离的操作孔内从上往下拉, 拉到下隔离分闸位置, 将手柄拿下, 再插入上隔离操作孔内, 从上往下拉, 拉到上隔离分闸位置。再将操作手柄拿下, 插入接地开关操作孔内, 从下向上推, 使接地开关处于合闸位置, 这时可将小手柄扳至“检修”位置。可先打开前门, 取出门后边钥匙打开后门, 停电操作完毕, 检修人员对断路器室及电缆室进行维护和检修。

b. 送电操作(检修-运行)

若已检修完毕，需要送电，其操作程序如下：

将后门关闭，钥匙取出后关前门，将小手柄从“检修”位置扳到“分断闭锁”位置，这时前门被锁定，断路器不能合闸，用操作手柄插入接地开关操作孔内，从上向下拉，使接地开关处于分闸位置，将操作手柄拿下，再插入上隔离的操作孔内，从下向上推，使上隔离处于合闸位置，将操作手柄拿下，插入下隔离的操作孔内，从下向上推使下隔离处于合闸位置，取出操作手柄，将小手柄扳至工作位置，这时可将断路器合闸。

7、产品外形尺寸及结构(见图1、图2、图3)

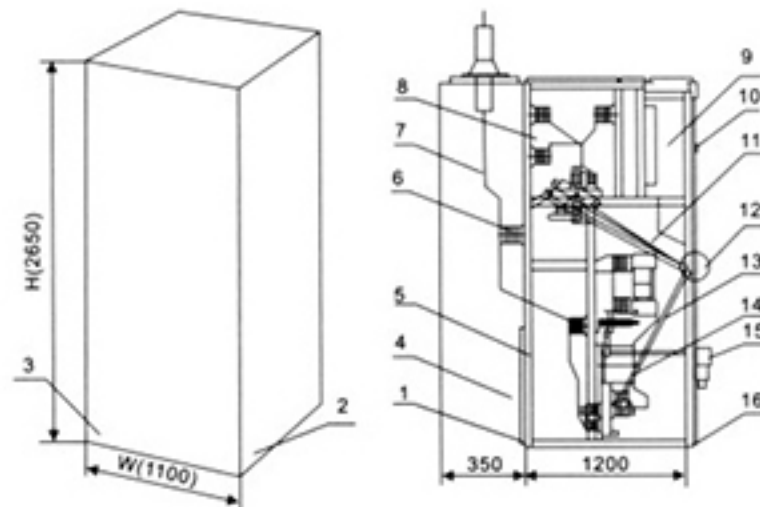


图1 XGN2-12Z外形尺寸及结构图

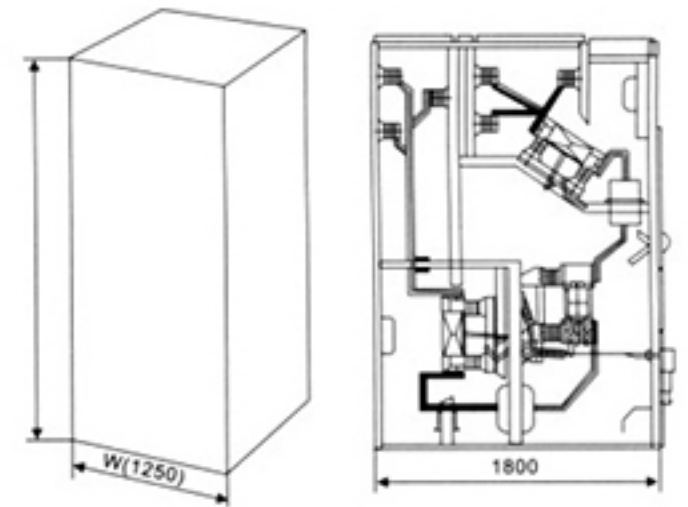
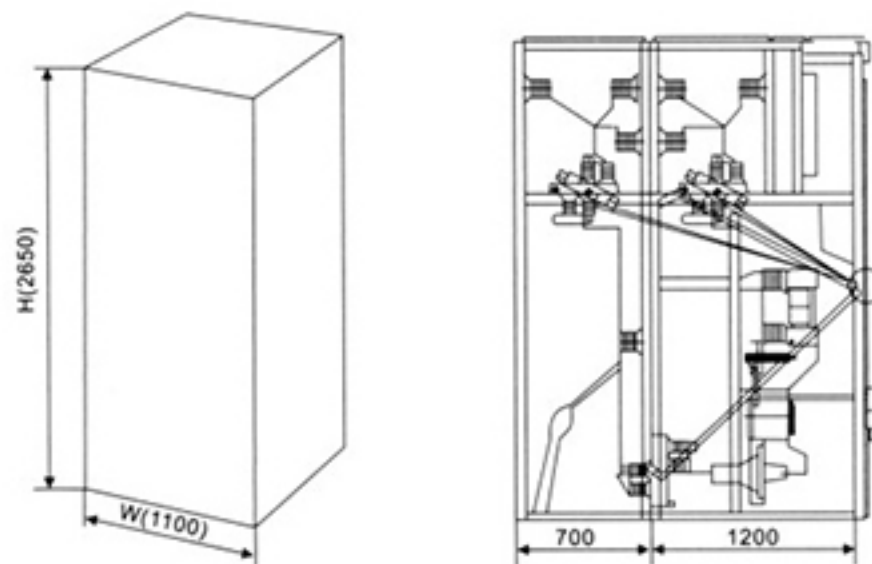


图2 XGN2-12Z大电流柜外形结构图



(配用ZN28A系列真空断路器)

图3 XGN2-1 2z旁路电缆出线柜外形结构图

1. 本体结构
2. 门接地线路
3. 二次电缆安装
4. 后门联锁装配
5. 照明灯
6. 支持绝缘子
7. 架空出线装配
8. 母线室装配
9. 继电器室装配
10. 前门元件装配
11. 带接地刀上隔离开关传动装配
12. 操作联锁机构
13. 下隔离开关传动装配
14. 电流互感器装配
15. 真空断路器传动装配(电操)
16. 接地母线装配

8、产品安装尺寸及基础示意图(见图4、图5)

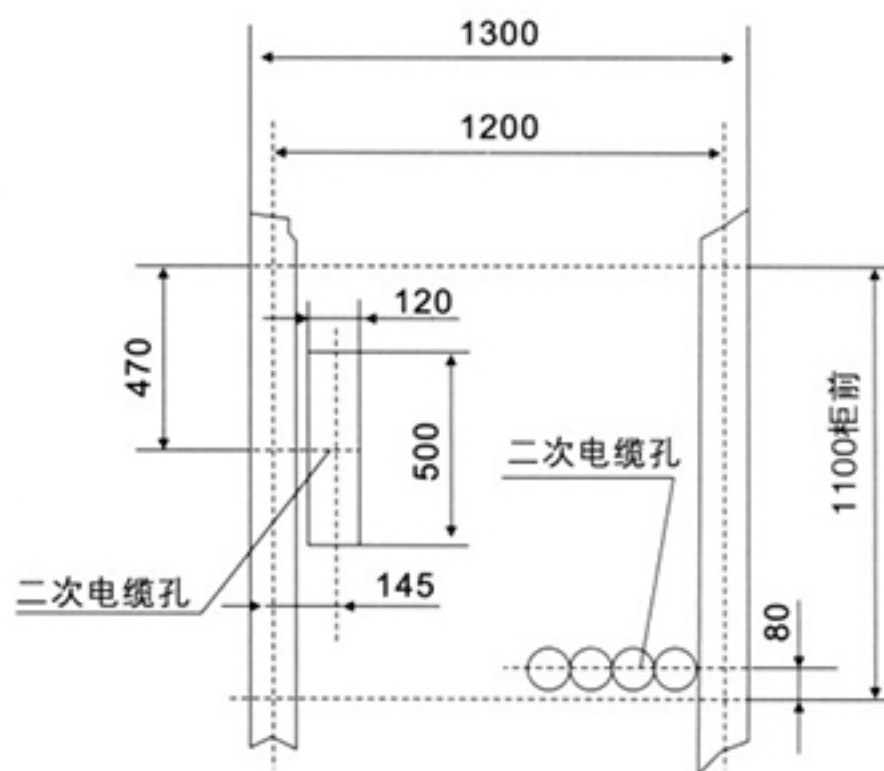


图4 XGN₂-12型安装尺寸图

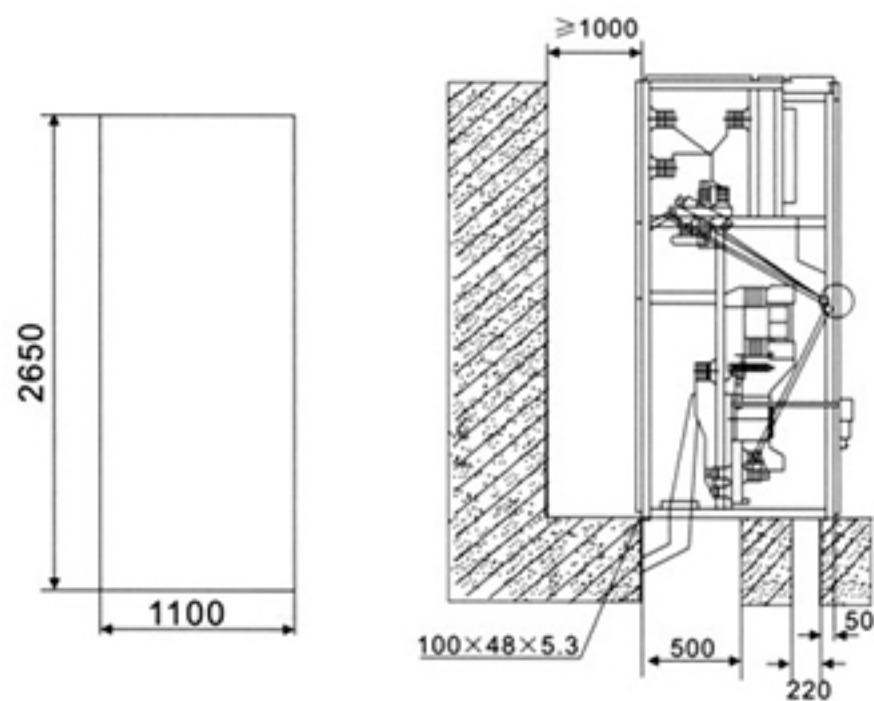


图5 XGN₂-12型基础示意图

9、订货须知

1. 一次线路主方案编号、单母线系统图、排列图、平面布置图；
2. 二次线路电气原理图、端子排列图；
3. 开关柜内电器元件的型号、规格、数量；
4. 主母线、分支母线的型号、规格；
5. 备品、备件的名称及数量；
6. 特殊要求同厂方协商(订货时需提出)；
7. 喷漆颜色。